



# Комплекты приспособлений ГОСТ 19109 (ГОСТ 4647)/60К

Паспорт ТКЛШ 2.998.028-04 ПС

## 1 Назначение изделия

1.1 Комплекты приспособлений предназначены для одновременного размещения 60 образцов пластмасс в низкотемпературном жидкостном термостате КРИО-Т-05-01:

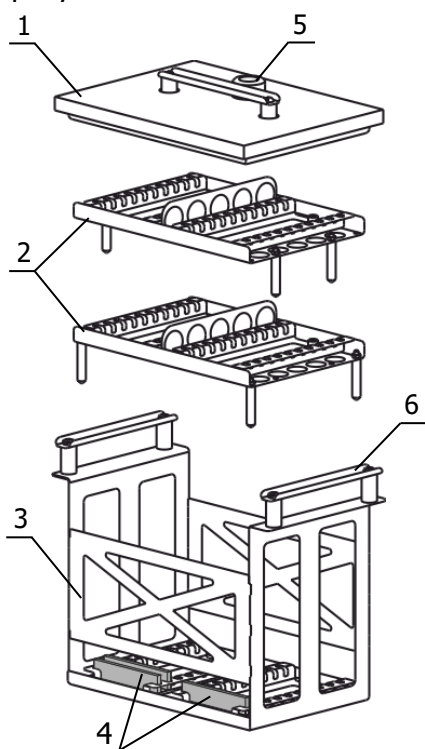
- ГОСТ 19109/60К-Т1 — при определении ударной вязкости по Изоду образцов размером 63.5×12.7×3.2 мм в соответствии с типом 1 ГОСТ 19109;
- ГОСТ 19109/60К-Т4 — при определении ударной вязкости по Изоду образцов размером 80×10×4 мм в соответствии с типом 4 ГОСТ 19109;
- ГОСТ 4647/60К-Т2 — при определении ударной вязкости по Шарпи образцов размером 80×10×4 мм в соответствии с типом 2 ГОСТ 4647.

1.2 Рабочие условия эксплуатации — согласно УХЛ 4.2 ГОСТ 15150.

1.3 Условия транспортирования — согласно условиям хранения 4 ГОСТ 15150.

## 2 Устройство и использование изделия

2.1 Внешний вид комплекта приспособлений (на примере ГОСТ 19109/60К-Т1) показан на рисунке 1.



- 1 - теплоизолированная крышка;
- 2 - съемная полка на 20 образцов. Расстояние между образцами не менее 6 мм;
- 3 - корзина;
- 4 - испытываемые образцы;
- 5 - адаптер для контрольного термометра;
- 6 - ручки корзины.

Рисунок 1 — Внешний вид изделия

2.2 Комплект поставки ГОСТ 19109 (ГОСТ 4647)/60К соответствует перечню, указанному в таблице 1.

Таблица 1

Наименование	Обозначение документа	Количество
1 Крышка	ТКЛШ 6.172.001-34	1
2 Полка: • ГОСТ 19109/60К-Т1 • ГОСТ 19109/60К-Т4, ГОСТ 4647/60К-Т2	ТКЛШ 6.410.006-03, -04 ТКЛШ 6.410.006-02	2
3 Корзина: • ГОСТ 19109/60К-Т1 • ГОСТ 19109/60К-Т4, ГОСТ 4647/60К-Т2	ТКЛШ 6.871.003-19 ТКЛШ 6.871.003-18	1

### 3 Сведения о приемке

Комплект приспособлений ГОСТ \_\_\_\_\_/60К-Т\_\_ соответствует комплекту конструкторской документации (см. таблицу 1) и признан годным для эксплуатации.

Дата выпуска \_\_\_\_\_

М.П.


ОКК \_\_\_\_\_

### 4 Гарантийные обязательства

Гарантийный срок эксплуатации — 24 месяца с момента ввода в эксплуатацию, но не более 25 месяцев с момента отгрузки потребителю.

ООО «Термэкс»

 634507, г. Томск, п. Предтеченск, ул. Мелиоративная, д. 10А, стр. 1.

 (3822) 49–21–52, 49–26–31, 49–28–91, 49–01–50, 49–01–45.

 [termex@termexlab.ru](mailto:termex@termexlab.ru)

 <https://termexlab.ru/>